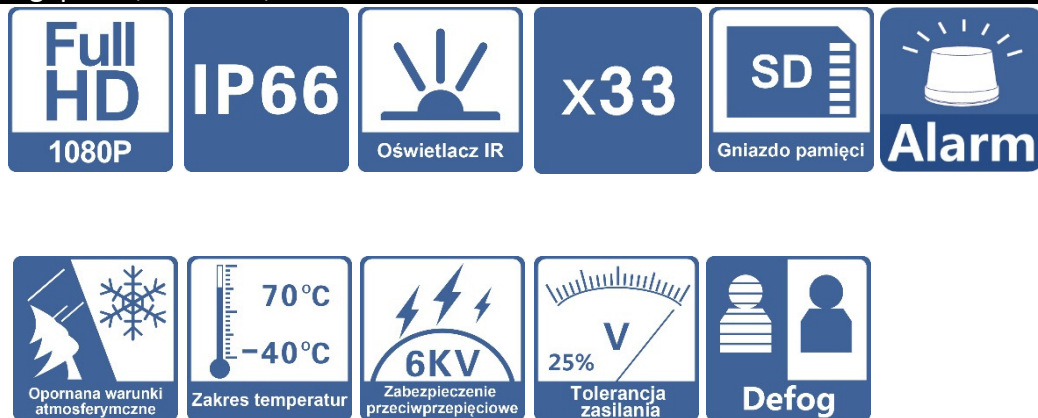


BCS-P-5624LSA



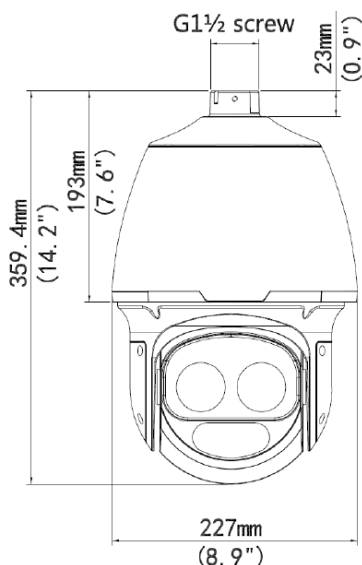
Kamera szybkoobrotowa 2 Megapixeles, LASER IR, zoom x33



Charakterystyka Kamery

- Przetwornik 1/2.8" 2Megapixel, progressive scan,
- Kodowanie H.264
- Obsługa trzech strumienia kodowania
- 30kl/s przy 2Mpx (1920 × 1080),
- Mechaniczny filtr podczerwieni ICR,
- Cyfrowa redukcja szumów NR,
- Wbudowany WEB Server,
- Prędkość obrotu do 300°/sek w presece
- Obiektyw z zoomem optycznym do 33x
- Promiennik o zasięgu do 500m z regulacją
- Wysoka precyzja pozycjonowania kamery
- Wejście wyjście alarmowe 2/1; wyjście BNC
- Obudowa o współczynniku szczelności IP66
- Zasilanie AC24V/DC24V
- Szeroki zakres pracy kamery -40°C ~ +70°C
- Zabezpieczenie przeciwprzepięciowe do 6KV
- Możliwość uruchomienia funkcji automatyki z terminarza

Wymiary kamery



Specyfikacja Kamery

Model		BCS-P5624LSA
System skanowania		Progressive scan
Przetwornik		1/2.8" 2Megapixel, progressive scan, CMOS
Ilość pikseli		1920x1080
Czułość		Kolor: 0.02 Lux (F1.6, 50IRE) B/W: 0lux (wł. IR)
Stosunek S/N		> 52dB (AGC wyl.)
Balans bieli (ATW)		automatyczny/ręczny
Funkcje podstawowe	Obiektyw	4,5 ~ 148,5mm (33x optical zoom)
	Kompensacja tła	Wyl. – wł (BLC / HLC / D-WDR)
	Migawka	Auto, Ręczna (1/6 s ~ 1/8000 s), zabezpieczenie przed migotaniem
	Kontrola wzmocnienia (AGC)	Wyl. – wł
	Redukcja szumów (NR)	2D Wyl. – wł działa tylko przy włączonym AGC
	Strefy zastrzeżone	wł./wyl. 8 obszary
	Funkcja dzień/noc	Mechaniczny filtr ICR
	Funkcje video	Kompresja
Funkcje video	Rozdzielczość	1080P (1920x1080):Max.30 fps; 720P (1280x720):Max.30 fps; D1 (720x576):Max.25 fps
	Prędkość transmisji pod strumieniem	D1/CIF(1 ~ 25/30fps)
	Funkcje PTZ	Obrót
Funkcje PTZ	Prędkość obrotu	0.1°/s ~ 240°/s
	Funkcje automatyki	255 presetów; 16 Tras (32 presety na trasę); 16 ścieżek do 15 minut
Funkcje sieci	Podłączenie sieci	RJ-45 (10/100Base-T)
	Protokoły	L2TP, IPv4, IGMP, ICMP, ARP, TCP, UDP, DHCP, PPPoE, RTP, RTSP, Qos, NTP, FTP, HTTP, SNMP,
	ONVIF	ONVIF Ver. 2.4
	Użytkownicy mobilni	Android, iOS
	Gniazdo pamięci	Karty Micro SD do 64GB
	Użytkownicy	Maksymalnie 10 zalogowanych
Port szeregowy		RS485
Wejścia/Wyjścia alarmowe:		2/1
Wejścia/Wyjścia audio:		1/1 (dwukierunkowe)
Zasilanie:		24VAC/24VDC +/-25%
Pobór mocy		Maksymalnie 47W z grzałką
Temperatura pracy		-40°C ~ +70°C IP66;
Waga		5.5kg
Wymiary		Ø227 x 359.4 mm